



**VICTORIA®**

Bedienungsanleitung zum Tranz X System  
**VICTORIA Malente / Malente Sport**



# Inhalt

<b>Willkommen</b> .....	4
<b>Quickstart</b> .....	5
Ihr Pedelec und seine Bauteile .....	7
<b>Inbetriebnahme der Fahrbatterie</b> .....	8
Laden der Fahrbatterie .....	10
Akkupflege .....	12
Akku-Aufbewahrungsempfehlungen .....	12
Batterie-Sicherung .....	13
<b>Funktionsweise und Bedienung des Pedelec-Antriebs</b> .....	14
– Systemkomponenten .....	14
– Bedienpanel / Display .....	17
– Error Code Funktion .....	19
– Empfohlene Fahrweise .....	20
– Reichweite und ihre Faktoren .....	20
<b>Einstellungen vor Fahrtantritt</b> .....	21
– Sattel .....	21
– Lenker und Lenkervorbau .....	22
– Bremse und Hinterrad-Rücktrittbremse .....	24
– Pedale .....	24
– Tretkurbel .....	24
– Beleuchtungsanlage .....	25
– Lenkungslager .....	25
– Speichen .....	26
– Schnellspanner .....	26
– Reifen und Felgen .....	26
– Felgen .....	27
– Kettenspannung .....	28

<b>Bedienung allgemein</b> .....	28
– Schaltung / Kettenschaltung .....	28
– Nabenschaltung .....	29
– Bremsen .....	29
– Rücktrittbremse .....	29
– Handbremse .....	29
– V-Brake Bremse .....	30
– Hydraulikbremse .....	30
– Rollenbremse .....	30
– Scheibenbremse .....	30
<b>Lastentransport</b> .....	31
– Anhänger .....	31
– Vorderradgepäckträger, Korb .....	31
– Hinterradgepäckträger .....	31
<b>Pflegehinweise</b> .....	32
– Pflege des Pedelec Antriebs .....	32
– Allgemeine Pflegehinweise .....	33
– Erhalt im Winter .....	33
Ausbau des Vorderrades .....	34
Einbau des Vorderrades .....	35
Batterie-Rückgabe / -Recycling .....	36
Sachmängelhaftung .....	37
Grenzen der Sachmängelhaftung .....	37
<b>Technische Daten des Pedelec</b> .....	39
<b>Problembehandlung</b> .....	40
<b>FAQ – Häufig gestellte Fragen</b> .....	42
<b>Inspektionen</b> .....	44
<b>Fahrrad-Ausweis</b> .....	45
<b>Übergabe-Protokoll</b> .....	46
Notizen .....	47

## Willkommen!

### Sehr geehrte Kundin - sehr geehrter Kunde,

Gratulation zum Kauf Ihres Pedelecs<sup>1</sup>. Schon bald genießen Sie viele Kilometer komfortablen Fahrgefühls. Denn das Pedelec bietet eine perfekte Kombination aus zusätzlicher Motorunterstützung und dem herkömmlichen In-die-Pedale-treten.

Der elektrische Zusatzantrieb unterstützt Sie bis zu einer Geschwindigkeit von 25 km/h bei gleichzeitigem Treten der Pedale. Das Pedelec entspricht in seiner technischen Ausführung der europäischen Norm EN15194 für elektromotorisch unterstützte Fahrräder und der europäischen Fahrradnorm EN 14764.

Eine Helmpflicht besteht nicht. Wir empfehlen jedoch zu Ihrer eigenen Sicherheit bei der Fahrt stets einen Fahrradhelm zu tragen! Das von Ihnen erworbene Qualitätserzeugnis wird Ihnen viel Freude bringen. Ob zum Einkaufen, für den Weg zur Arbeit, zur Freizeitgestaltung, für Ausflüge oder als Begleiter im Urlaub.

Wenn Sie die zahlreichen Ratschläge, die in diesem Handbuch zusammengestellt wurden, befolgen, werden Sie Ihr Pedelec in einem optimalen Zustand erhalten können und damit selbst viel zur eigenen Sicherheit beitragen. Da Sie dieses Pedelec bei einem Fachhändler gekauft haben, können auch weiterhin mit fachgerechter Beratung zu Reparatur-, Montage- und Zubehörfragen rechnen.

Die Zeichnungen und Fotos dienen der Prinzipdarstellung und erheben keinen Anspruch alle Varianten richtig wiederzugeben. Änderungen in Design und Form sind vorbehalten.

### Lassen Sie sich elektrisieren!





In der Betriebsanleitung haben wir alle Stellen, die Ihre Sicherheit betreffen, mit diesem Zeichen versehen. Geben Sie alle Sicherheitsanweisungen auch an andere Benutzer Ihres Fahrrades weiter!

<sup>1</sup> Der Begriff Pedelec besteht aus den Worten Pedal, Electric und Cycle und beschreibt einen besonderen Typ Elektrofahrrad, der sich vom so genannten E-Bike insofern absetzt, da von Gesetz her festgelegt ist, dass sein Zusatzantrieb nur gleichzeitig mit dem Pedalantrieb wirken darf.

## Quickstart



Auch wenn Sie es kaum erwarten können Ihr neu erworbenes Pedelec zu benutzen, müssen wir Sie bitten, die folgenden Schritte unbedingt vor Antritt der ersten Fahrt zu befolgen, es kann sonst keine Gewähr geleistet werden.

- 1) Alle Schutzfolien von der Batterie abnehmen. Bitte überprüfen Sie den aktuellen Ladestatus Ihrer Batterie durch Drücken der Taste Ein/Aus-Taste  am Display (Siehe Seite 17). Das Pedelec fährt mit einer Lithium-Ionen Batterie.

Sollten bei Erst-Inbetriebnahme keine der 5 Balken in der Batterie-Ladeanzeige erscheinen  besteht die Möglichkeit einer Beschädigung der Batterie.


**In diesem Fall suchen Sie bitte Ihren Fachhändler auf! Nicht aufladen! Nicht fahren!**

Laden Sie nun die Batterie zunächst voll auf! Bitte nur das original Lithium-Ionen Ladegerät verwenden. Danach die Batterie in den Batterieschacht einsetzen und das Schloss mit der Hand schließen (Siehe Seite 8).



- 2) Einstellung von Lenker und Sattel vornehmen, Antrieb und Bremse auf Funktionsbereitschaft überprüfen und alle Schrauben, insbesondere die Radmuttern auf festen Sitz prüfen (Siehe ab Seite 21).
- 3) Das System wird am Lenker-Bedienpanel eingeschaltet: Dazu den Einschalter  am Display drücken. Das Display zeigt die Betriebsbereitschaft an („ON“), das Akku-Symbol  zeigt den Ladestand der Batterie und der Fahrmodus steht auf „Economy“ . Stellen Sie Ihr Rad senkrecht ab und versichern Sie sich, dass die Räder beide gerade ausgerichtet sind und auf dem Boden stehen, um das Display einzustellen. Die Kurbelarme müssen waagrecht stehen, das rechte Pedal zeigt nach vorne. Der höchste Gang muss eingelegt sein. Drücken Sie dazu den „Hintergrundlicht-Knopf“ für mindestens 6 Sekunden und am Display wird „CAL 1“ angezeigt. Das System ist nun zurückgesetzt.




Knopf für das Hintergrundlicht

Das Pedelec ist jetzt fahrbereit. Die Elektronik schaltet jedoch nach ca. 3 Min. Inaktivität zur Energieeinsparung selbständig ab! Geschieht dies, einfach wieder einschalten . Die Abb. zeigt das Display nach dem Einschalten des Systems:



- 4) Durch Betätigen der Fahrmodus-Taste  kann zwischen den 3 Fahrmodi gewechselt werden.
- 5) Beginnen Sie mit den Pedalen zu treten. Nach einer halben Umdrehung der Pedale wird der Motor aktiviert. Bei Erreichen der Geschwindigkeit 25 km/h schaltet der elektrische Zusatzantrieb automatisch ab und das weitere Fahren geschieht ausschließlich durch Pedalkraft. Bei Unterschreiten einer Geschwindigkeit von 25 km/h schaltet sich der Zusatzantrieb automatisch wieder ein.
- 6) Fahren Sie zum ersten Mal, bitten wir Sie, abseits belebter Straßen die drei unterschiedlichen Fahrmodi auszuprobieren.
- 7) Es gibt die Fahrmodi 1 (Economy), 2 (Normal), 3 (Anstieg). Beim Economy-Modus wird der Fahrstrom begrenzt. Dadurch lässt sich die Reichweite erhöhen.
- 8) Am Ende der Fahrt das System links durch Drücken von  abschalten. Die Elektronik schaltet nach ca. 3 Min. Inaktivität zur Energieeinsparung selbständig ab!
- 9) Das Pedelec fährt Sie auch bei nicht eingeschaltetem System wie ein gewöhnliches Fahrrad nur durch Pedalkraft. Ebenso kann bei entladener Batterie das Rad weiter fortbewegt werden. Die Batterieelektronik verhindert eine Tiefentladung der Fahrbatterie und der Motor hat einen Freilauf.
- 10) Nach Beendigung der Fahrt die vollständig leere Lithium-Ionen Batterie wieder aufladen.
- 11) Bei längerer Nichtbenutzung die Fahrbatterie nach spätestens 3 Monaten spätestens wieder voll aufladen.

Bitte beachten Sie die allgemeinen Sicherheitshinweise  und halten Sie sich an die Straßen-Verkehrsregeln. Nehmen Sie Rücksicht auf die anderen Verkehrsteilnehmer und tragen Sie zu Ihrer eigenen Sicherheit einen Helm.

**Wir wünschen Ihnen viel Freude bei der Fahrt mit dem Victoria Pedelec!**

#### **Denken Sie daran:**

- Funktionsprüfung vor jeder Fahrt!
- Verbogene sicherheitsrelevante Teile, wie Rahmen, Gabel, Lenker, Tretkurbel, Sattelstützen, Schutzblechstreben und Pedale keinesfalls richten, sondern umgehend austauschen. Es besteht Bruchgefahr!
- Nur Originalersatzteile verwenden!



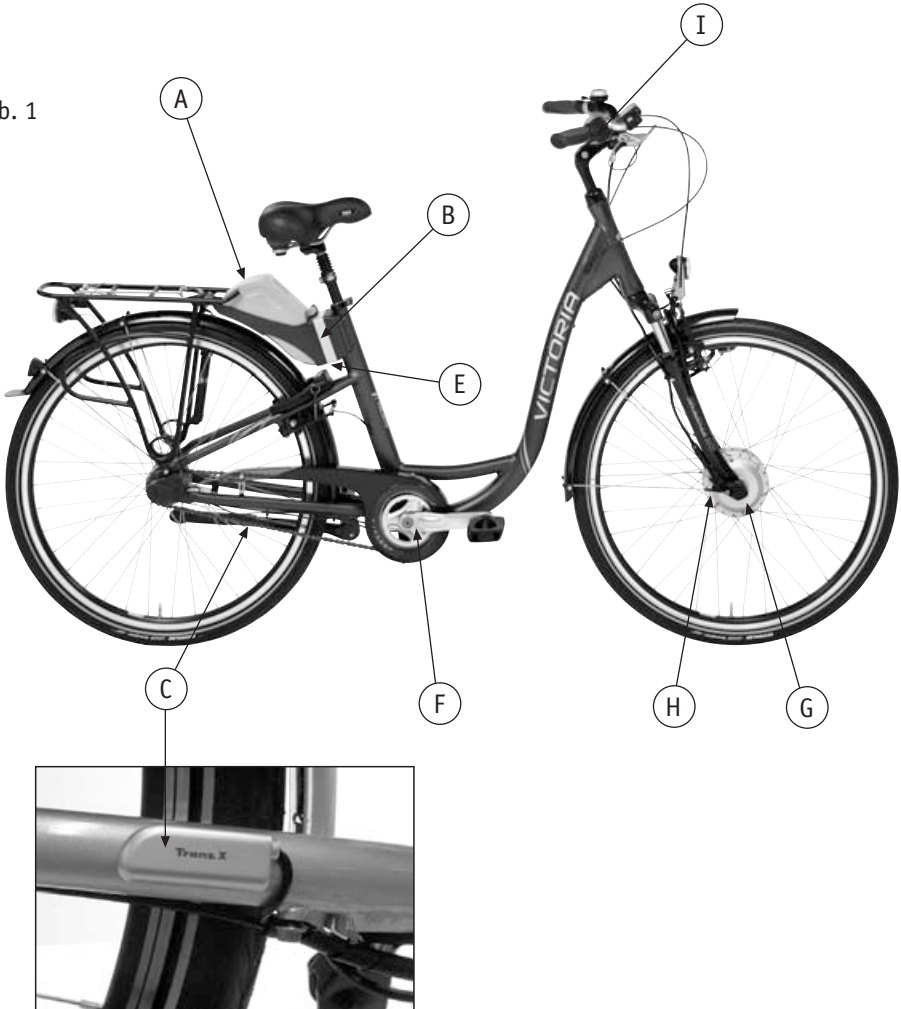
#### **Achtung!:**

Durch unsachgemäße Reparaturen entstehen Gefahren für den Benutzer und der Sachmängelhaftungsanspruch erlischt!

**Ihr Pedelec und seine Bauteile:**

- (A) Lithium-Ionen Batterie
- (B) Controller (System-Steuerung)
- (C) Kettenstreben-Sensor JDMM
- (D) Verriegelung der Fahrbatterie
- (E) Lade-Eingangsbuchse (rechte Batterieseite)
- (F) Kurbel mit Drehsensor
- (G) Vorderrad-Nabenmotor
- (H) Motorstecker-Abdeckung
- (I) Bedienpanel / Display

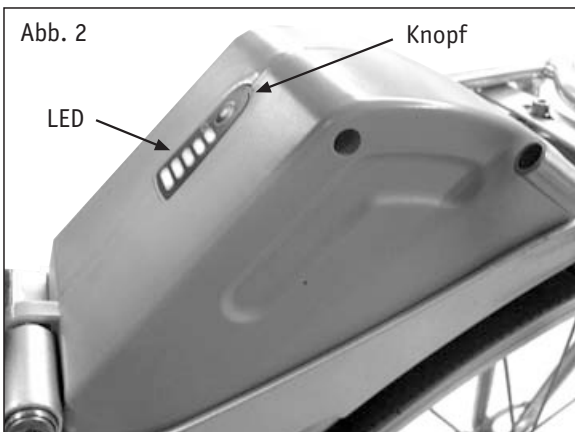
Abb. 1



## Inbetriebnahme der Fahrbatterie

Entnehmen Sie die Fahrbatterie der Aufnahme am Gepäckträger. Entfernen Sie eventuell vorhandene Schutzfolien – besonders die über den am unteren Ende befindlichen elektrischen Kontakten.

Sollten nicht alle 5 Balken erscheinen, wird empfohlen, die Batterie zunächst voll aufzuladen. Verbinden Sie dazu die Fahrbatterie mit dem mitgelieferten Ladegerät. Siehe Seite 10 „Laden der Fahrbatterie“.



Der Ladestand der Batterie kann auch direkt an der Batterie überprüft werden. Drücken Sie dazu den Knopf am LED-Display auf der Oberseite der Batterie (Abb. 2).



Lithium-Ionen Batterien weisen eine wesentlich niedrigere Selbstentladung als Nickel-Batterien auf und können daher ca. 2–3 Monate ohne Nachladen gelagert werden. Erfolgt aber nach dieser Zeit keine Nachladung, können dennoch Schäden am chemischen Aufbau entstehen. Das beeinträchtigt die Leistungsfähigkeit der Batterie erheblich und kann zu ihrer Unbrauchbarkeit führen.



Auf der linken Seite der Batterie befindet sich das Fach der Batterie-Sicherung (Abb. 3 und 4). Sollte nach dem Einschalten des Systems das Display am Lenker-Bedienpanel nichts anzeigen, bitte die Sicherung überprüfen. Ziehen Sie diese Sicherung bitte ebenfalls heraus, wenn Sie Ihre Batterie über einen längeren Zeitraum nicht nutzen wollen.



Schieben Sie am Pedelec die Fahrbatterie wie in Abb. 5 gezeigt in die Aufnahmemulde ein. Achten Sie darauf, dass die Kontaktstifte der fest in die Aufnahmemulde eingebauten Motor-Elektronik sauber in die Kontaktleiste der Fahrbatterie gleiten.



Abb. 5

Die Fahrbatterie sollte wie in Abb. 6 gezeigt fest in der Aufnahmemulde liegen. Lassen Sie das Druckzylinderschloss sauber im Batteriegehäuse einrasten. Das Verriegeln (Abb. 7) sorgt für den festen Halt der Batterie, um Beschädigungen durch Erschütterungen zu vermeiden. Damit ist auch optimaler elektrischer Kontakt der Batterie zur Elektronik im Pedelec gewährleistet. Der Schlüssel wird nur für das Öffnen des Batteriefachs benötigt und kann nach dem Schließen des Fachs abgezogen werden.



Abb. 6



Abb. 7



Es wird empfohlen, den Schlüssel immer abzuziehen!

Damit ist sichergestellt, dass sich das Schloss nicht unbeabsichtigt öffnen kann oder die Batterie herausfällt. Außerdem kann so der Schlüssel nicht verloren gehen.

**Ihr Pedelec ist nun fahrbereit!**

## Laden der Fahrbatterie

Das Pedelec fährt mit einer 25V 11Ah Lithium-Ionen Batterie. Die Schutzelektronik sorgt dafür, dass eine Tiefentladung und Überladung der Batterie verhindert wird.

### **Vermeiden Sie die Lagerung einer vollständig leeren Batterie über Wochen.**

Verwenden Sie immer nur das mitgelieferte hochwertige Lithium-Ionen Ladegerät (Abb. 8) oder das entsprechende Original Ersatzteil zum Aufladen Ihrer Fahrbatterie. Das originale Ladegerät arbeitet mit CC-CV<sup>1</sup> Technik. Im Zusammenspiel mit der Batterie-Schutzelektronik wird gewährleistet, dass die Batterie zu keiner Zeit durch falsche Ladeströme beschädigt oder überladen werden kann.

Der Gebrauch eines anderen Akkuladegerätes macht Garantieansprüche nichtig und kann möglicherweise zu Beschädigungen an dem Akku und dem elektrischen System des Fahrrades führen. Im schlimmsten Fall zu einem Brand. Das Ladegerät ist nur für den Innenbereich bestimmt und sollte nicht Wasser oder Schmutz ausgesetzt werden.

<sup>1</sup> CC-CV = Constant Current – Constant Voltage: CC-CV Laden bedeutet, dass zwar nach 5,5h ca.95% der Ladung abgeschlossen ist, für die restlichen 5% Kapazität noch ca. 4 Stunden im langsamen CV-Modus benötigt wird.

- Stellen Sie sicher, dass die Spannungsangaben sich mit Ihrer lokal verfügbaren Spannung decken.
- Schieben Sie die Abdeckung vor dem Stromanschluss beiseite (Abb. 9) und schließen Sie das Ladegerät an (Abb. 10 und 11). Die LED des Laders wechselt von Grün auf Rot. Der Ladevorgang beginnt. Ist das Batteriepack fast voll (95%), wechselt die LED von Rot auf Grün. Die erste Ladephase ist abgeschlossen.
- Bitte laden Sie den Akku vor dem ersten Einsatz mindestens 6 Stunden.

Abb. 8



Abb. 10



Abb. 10

Abb. 9



Abb. 11



Das Batteriepack kann jederzeit vom Lader genommen werden.

**Eine volle Ladung kann bis zu 9 Stunden benötigen.**

CC-CV Laden bedeutet, dass zwar nach ca. 5h ca.95% der Ladung abgeschlossen ist, für die restlichen 5% Kapazität jedoch noch ca. 4 Stunden im langsamen CV-Modus benötigt wird.

Ladegerät-LED	Modus
Grün Dauerlicht	Stand-by / keine Batterie
Rot Dauerlicht	normale Haupt-Ladung (CC) 0-95%
Grün Dauerlicht	Ladung abgeschlossen



### **Kurzschlussgefahr!**

Achten Sie darauf, dass keine metallischen Gegenstände in die Nähe der Kontakte der Batterie und des Ladesteckers kommen.

Bei zu hohen oder zu tiefen Temperaturen (unter -10 °C und über +40 °C) soll die Batterie nicht geladen werden. Wir empfehlen, das Fahrrad während des Ladens nicht in voller Sonneneinstrahlung stehen zu lassen.

### **Akkupflege**

Haben Sie den Akku in letzter Zeit aufgeladen? Wenn 3 Monate seit der letzten Ladung vergangen sind, laden Sie sie wiederholt. Das Laden des Akkus hilft, die Lebensdauer zu erhöhen und vermeidet Beschädigungen.

### Aufbewahrungsempfehlungen

- Der Akku muss zur Benutzung geladen werden.
- Verbrennen oder zerstören Sie keine Akkus, sie könnten explodieren oder giftiges Material freisetzen.
- Zerlegen Sie den Akku nicht. Geben Sie das Fahrrad zu einem autorisierten Händler zwecks Service oder Reparatur.
- Sie sollten die Akkus an einem kühlen und trockenen Platz lagern.
- Alle 3 Monate muss ein Ladezyklus durchgeführt werden, um die Akkuleistung bei langer Lagerung zu gewährleisten. Andernfalls kann der Akku unwiderruflich beschädigt werden. Der Hersteller trägt nicht die Verantwortung, wenn die Anweisungen nicht befolgt werden und der Akku beschädigt wird.
- Für den Fall, dass ein ungewöhnliches Geräusch, andere Temperaturen als gewohnt oder ein Lecken des Akkus auftritt, benutzen Sie diesen bitte nicht mehr.
- Der Akku muss an einem gut gelüfteten Platz und außerhalb direkter Sonneneinstrahlung kühl gelagert werden.

### Langzeit-Erhaltungsladung

Lithium-Ionen Batterien erhalten keine Langzeit-Erhaltungsladung. Ihre Selbstentladung ist zu gering und die Ladegeräte sehen das nicht vor. Es ist daher wenig sinnvoll die Batterie speziell im Winter oder bei langer Abwesenheit immer an das Ladegerät anzuschließen. Es würde durch die Batterieschutzelektronik zwar keinen Schaden anrichten, das Ladegerät benötigt für den Betrieb aber permanent Strom.



Elektrische Geräte sollten über einen längeren Zeitraum nicht unbeaufsichtigt am Netz angeschlossen sein. Daher sollten Sie während des Urlaubs oder längerer Abwesenheit den Netzstecker herausziehen.

Wir empfehlen daher bei längerer Nichtnutzung des Pedelec alle 3 Monate die Lithium-Ionen Batterie wieder aufzuladen. Während der Lagerungszeit empfiehlt es sich die Sicherung (siehe Abb. 12 und 13) an der Batterie herauszuziehen um den (zwar sehr kleinen) Eigenverbrauch der Schutzelektronik auszuschließen. Vor dem Laden diese Sicherung wieder einsetzen.

Abb. 12



Abb. 13



## Funktionsweise und Bedienung des Pedelec Antriebs

Für die Bedienung der allgemeinen Fahrradfunktionen lesen Sie bitte ab Seite 28 „Bedienung allgemein.“

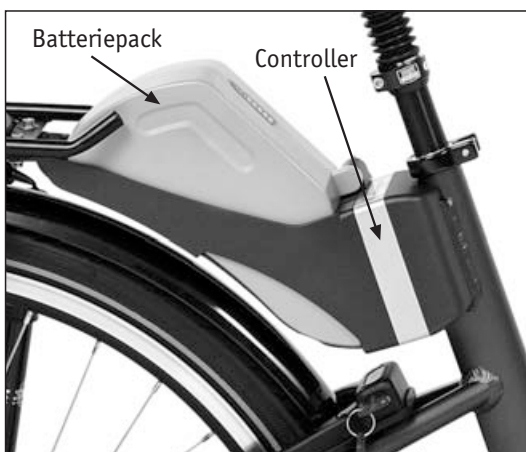
Das im Pedelec eingebaute Tranz X Pedelec System zeichnet sich dadurch aus, das der elektrische Zusatzantrieb im Verhältnis zur mechanischen Pedalkraft gesteuert wird. Das heißt, wenn Sie nur wenig Pedalkraft aufwenden, steuert das System auch nur wenig elektrischen Zusatzantrieb dazu. Wenn Sie viel Pedalkraft aufwenden, um z.B. schneller oder bergauf zu fahren, dann wird entsprechend mehr zusätzlicher Antrieb zur Verfügung gestellt.

Dies geschieht durch Messung der Kurbelfrequenz an der Tretkurbel und des Drehmoments an der Kettenstrobe durch den JDMM-Sensor. Wird keine Pedalkraft aufgewendet, gibt es auch keine zusätzliche elektrische Antriebskraft.

Bis zu einer Geschwindigkeit von 25 km/h wird elektrischer Zusatzantrieb zur Verfügung  
Ab einer Geschwindigkeit von 25 km/h wird kein Zusatzantrieb bereitgestellt.  
Fällt die Geschwindigkeit wieder unter 25 km/h, wird automatisch wieder elektrischer Zusatzantrieb zugesteuert.

**Der Motor unterstützt nur solange Sie treten und stoppt, wenn Sie aufhören zu treten.**

Es stehen 3 Fahrmodi zur Verfügung: 1 (Economy – geringe und energiesparende Unterstützung), 2 (Normal – speziell für ebenes Gelände), 3 (Anstieg – starke Unterstützung, z.B. für hügeliges Gelände). Bei der Anfahrt aus dem Stand startet der elektrische Zusatzantrieb mit hohem Drehmoment (Starter-Kick) nach ca. einer halben Pedalumdrehung. Nach ca. 3 Minuten Inaktivität schaltet das System zur Energieeinsparung aus.



**Systemkomponenten**  
**Abb. 14a – 14g**

Abb. 14a

Abb. 14b, Original-Ladegerät



Abb. 14c, Kettenstrebensensor JDMM



Abb. 14d, Tretkurbel-Sensor



Abb. 14e

Tretkurbel-Sensor  
hinter Kettenrad-  
Abdeckung

Motor Vorderradnabe



Abb. 14f

Bedienpanel/Display

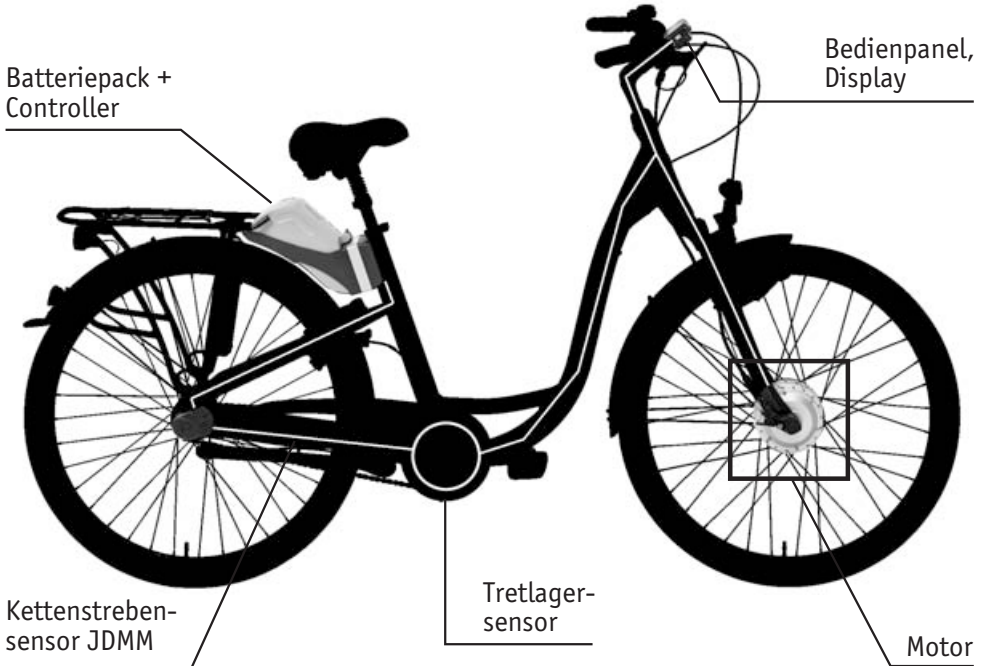


Abb. 14g

Abb. 15

Batteriepack +  
Controller

Bedienpanel,  
Display



Kettenstrebensensor JDMM

Tretlagersensor

Motor



## Bedienpanel / Display

Am Lenker befindet sich ein Bedienpanel zur Kontrolle des elektrischen Zusatzantriebs (Abb. 16). Hier wird das Pedelec ein- und ausgeschaltet sowie der gewünschte Fahrmodus aktiviert. Eine fünfstufige Balkenanzeige zeigt den Ladestand der Batterie, d.h. die verbleibende Kapazität an. Außerdem sind die Werte der momentanen Geschwindigkeit, der Akkukilometerleistung und der Gesamtkilometerleistung abrufbar.

Abb. 16



## 1. Hintergrundlicht-Anzeige

**2. Ein- und Aus-Funktion** Ein-/Ausschalten des Systems für die Versorgung mit elektrischer Tretunterstützung. Durch zweimaliges Drücken der Ein-/Austaste gelangen Sie in den „Off“-Modus. Die Anzeige am Display bleibt eingeschaltet, Sie nutzen die Anzeigeeinheit als Fahrradcomputer ohne Tretunterstützung. Nochmaliges Drücken der Ein-/Aus-Taste schaltet das Display aus.

## 3. Fahrmodustaste zum Wechseln der 3 Modi


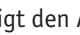

- Modus 1: „Economy“; für geringe und sparsame Unterstützung
- Modus 2: „Normal“, speziell für ebenes Gelände
- Modus 3: „Anstieg“, starke Unterstützung, z.B. für Fahrten in hügeligem Gelände
- **Modus S: Zusatzleistung in jedem Fahrmodus**

**4. Servicezeichen** – Das Zeichen blinkt bei Störungen des Systems

## 5. Zurückgelegte Entfernung

- Die insgesamt mit dem Rad zurückgelegte Strecke wird im Stillstand angezeigt.
- Die bei der aktuellen Fahrt zurückgelegte Entfernung wird angezeigt wenn Sie Ihr Fahrrad benutzen.
- Wenn das Fahrrad an ein Ladegerät angeschlossen oder der Akku entnommen wird, wird die bei dieser Ausfahrt zurückgelegte Entfernung auf 0 gesetzt.
- Die maximal anzeigbare Strecke sind 99999 km. Wenn dieser Wert erreicht wird, wird die Gesamtentfernung auf 0 zurückgesetzt.

## 6. Akkusymbol

- Jeder Strich  zeigt den Akkustatus. Fünf Striche  zeigen, dass der Akku vollständig geladen ist.
- Der letzte Strich beginnt zu blinken wenn der Akkustatus unter 10% gefallen ist. Kein Strich  bedeutet, dass der Akku leer ist.

## 7. Anzeige der momentanen Fahr-Geschwindigkeit

## Weitere Funktionen:

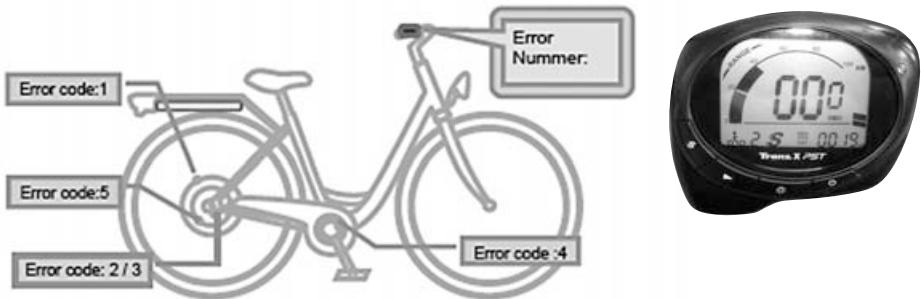
### Automatische Abschaltung

- Das Display schaltet aus dem Economy-, Normal- oder Anstiegsmodus nach 3 Minuten Stillstand (Inaktivität) das System aus.
- Das Display schaltet dabei ab.

### Error Code Funktion

Das Tranz X System ist so konstruiert, dass es sehr leicht durch den Händler repariert werden kann. Error Codes erscheinen auf dem Display, wenn eine Fehlfunktion festgestellt wurde.

Abb. 17



Error Code	Fehlfunktion / Beschreibung
1	Motor-Geschwindigkeitssensor funktioniert nicht. Der Hub Motor wird vibrieren und Geräusche produzieren.
2	Unterbrochener Schaltkreis des JDMM-Sensors, Tranz X Pedelec System ist nicht funktionsfähig.
3	Kurzschluss des JDMM-Sensors, Tranz X Pedelec System ist nicht funktionsfähig.
4	Der Tretsensor auf dem Tretlager funktioniert nicht. Das Pedelec wird nur noch für ca. 1–2 m Antrieb haben.
5	Der Geschwindigkeitssensor im Motor funktioniert nicht. Das System arbeitet, jedoch wird das Display nicht die aktuelle Geschwindigkeit anzeigen können.

Bei anderen Fehlfunktionen kontaktieren Sie bitte Ihren Fachhändler.

### Empfohlene Fahrweise

Nach dem Einschalten des Systems wählen Sie den Fahrmodus aus und setzen das Pedelec durch Pedalieren in Bewegung. Es empfiehlt sich besonders an leichten Anstiegen mit den Füßen das Pedelec leicht nach vorne abzustößen, damit der Motor nicht von Null Drehung die Antriebskräfte entwickeln muss. Er zieht dann viel Strom und entwickelt zwischen 0–3 km/h noch keine großen Kräfte. Der aktivierte Economy Modus begrenzt den maximalen Fahrstrom und spart damit Batteriekapazität ein.

## Reichweite und ihre Faktoren

Die Reichweite, die mit einem vollständig geladenen Akku erzielt werden kann wird zusätzlich bestimmt durch Faktoren wie Steigungen, Gegenwind, Fahrbahnbeschaffenheit, Reifendruck, Verwendung der Gangschaltung sowie Trittmunterstützung und dem Gewicht des Fahrers. Bei einer mittleren Nutzung der Trittmunterstützung und vollständig geladenen Akku beträgt die typische Reichweite zwischen 35 und 45 km.

<b>Modus Economy</b>	zwischen 50 und 75 km
<b>Modus Normal</b>	zwischen 35 und 50 km
<b>Modus Anstieg</b>	zwischen 25 und 35 km

Es ist nahezu unmöglich, eine verbindliche Reichweitenangabe zu machen, da verschiedene Faktoren Einfluss auf die Unterstützungsleistung haben. Zunächst muss die Batterie optimal geladen sein. Das gewährleistet das originale Ladegerät, die ausreichende Ladezeit, das Alter der Batterie sowie deren erhaltende Pflege. Sind alle Umstände optimal, d.h. auch die Betriebstemperatur ist zwischen 5 und 35 °C und eine volle Ladung ist erfolgt, sollten 275 Wh gespeicherte Energie zu Beginn der Fahrt zur Verfügung stehen.

Mit zunehmendem Alter der Batterie kann die maximale Menge an gespeicherter Energie um 1/3 sinken und somit auch die gefahrene Distanz. Lithium-Ionen Batterien können in der Regel bis zu 500 volle Ladezyklen erleben, aber die Kapazität wird im Laufe der Zeit auf 85-65% sinken, da die Batterie als chemischer Energiespeicher etwas altert.

**Bei guter Pflege ist eine Lebensdauer von ca. 3 Jahren möglich.  
Die Kapazität wird langsam, aber gleichmäßig zurückgehen.**

## Einstellungen vor Fahrtantritt

### Prüfen Sie vor jeder Fahrt ob

- alle Schrauben, die Laufradmuttern bzw. der Schnellspanner fest sind und die Bremsen funktionieren
- der Luftdruck der Bereifung ausreicht
- die Beleuchtungsanlage intakt ist
- die Glocke in Ordnung ist

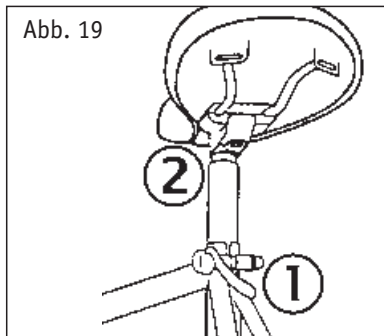
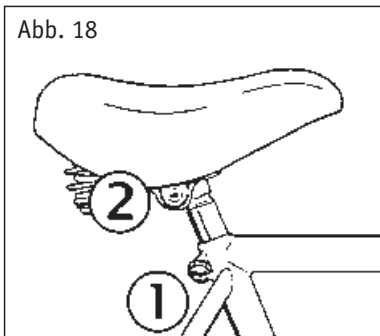
### Sattel und Lenker

Ihr Fahrrad ist durch den Fachhändler fahrfertig montiert, Lenker und Sattelposition auf Ihre Körpermaße eingestellt.

- Beim Einstellen der Sattel- und Lenkerhöhe auf die Markierung der Mindesteinstecktiefe an Lenkervorbau-Schaft und Sattelstütze achten und niemals den Lenker oder Sattel über die Markierung herausziehen!

### Sattel

Der Sattel ist in drei Richtungen verstellbar: Höhe, Neigung und Abstand zum Lenker (Abb. 18, 19):



### Höhe:

- Sattelklemmbolzen (Abb. 18 Pos. 1) bzw. Schnellspanner (Abb. 19 Pos. 1) lösen
- Sattelstütze heraus- oder hineinbewegen
- Nach dem Einstellen Klemmung gut festziehen.

Sie haben die Sattelhöhe für Ihre Körpergröße richtig eingestellt, wenn Sie, auf dem Sattel sitzend, mit beiden Fußspitzen den Boden berühren.

**Neigung zur Sitzfläche und Abstand zum Lenker (Abb. 18, 19):**

- Mutter Sattelkloben bzw. Innen-Sechskantschraube (2) lösen
- Sattel vor- oder zurückschieben
- Sattel neigen
- Mutter bzw. Innen-Sechskantschraube festziehen

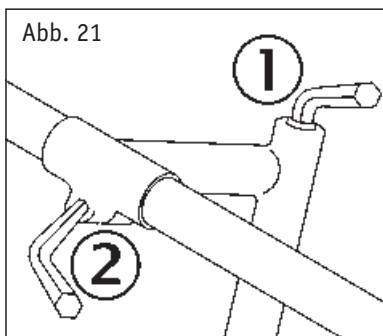
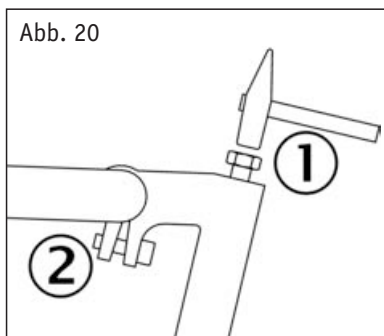


**Achtung!** Die Sattelstütze muss mindestens bis zur Markierung eingeklemmt bleiben. Sonst besteht Bruch – und damit Sturzgefahr! Ledersättel können bei der ersten Benutzung und beim Feuchtwerden auf Kleidung abfärben.  
Durch häufiges Verstellen der Sattelhöhe verkratzt die Oberfläche der Sattelstütze durch die mechanische Bewegung.  
Diese Beschädigung fällt unter den normalen Verschleiß und stellt keinen Sachmängelhaftungsfall dar.

**Lenker und Lenkervorbau**

**Achtung!** Nach einem Sturz auf den Lenker müssen Lenker und Vorbau erneuert werden. Unsichtbare Mikro-Risse bedeuten Bruch- und damit Sturzgefahr!

Der Lenker kann wie folgt verstellt werden (Abb. 20, 21):

**Höhe einstellen:**

- Mutter bzw. Innen-Sechskantschraube der Klemmspindel lösen (Abb. 20, 21, Pos.1)
- Mit einem leichten Hammerschlag die Spindel lockern und die richtige Lenkerhöhe einstellen. Anschließend Klemmspindel festziehen.



**Achtung!** Achten Sie wieder auf die Markierung, die keinesfalls aus dem Steuerrohr ragen darf. **Bruch – und damit Sturzgefahr!**

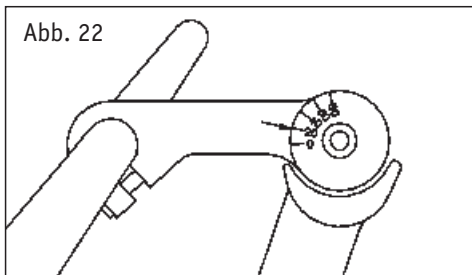
Durch häufiges Verstellen der Lenkerhöhe kann die Oberfläche verkratzt werden. Diese Beschädigung fällt unter den normalen Verschleiß und kann keinen Sachmängelhaftungsanspruch darstellen.

### Neigung des Lenkers einstellen

- Lösen der Verschraubung (Abb. 20, 21, Pos.2)
- Drehen in die richtige Position
- Festziehen der Verschraubung.

### Winkelverstellbarer Lenkervorbau

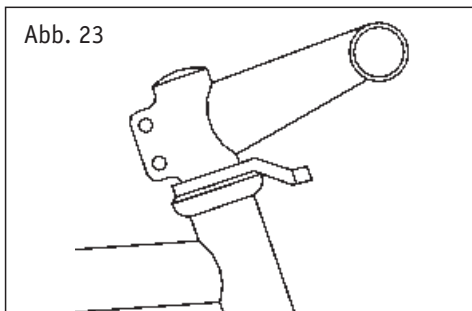
Mit diesem Vorbau (Abb. 22) sind Sie noch flexibler bei der Einstellung der Lenkerposition:



#### Einstellung

- Lösen der Verschraubung.
- Drehen Sie den Lenker in die gewünschte Position.
- Festziehen der Verschraubung.

### „Ahead“ Vorbau (Abb. 24)



**Diesen Vorbau kann man nicht in der Höhe verstellen!**

## Bremse

Vor jeder Fahrt muss die Funktionsfähigkeit der Bremsanlage überprüft werden. Die Einstellung der Bremsen nur vom Fachhändler durchführen lassen. Das erforderliche Nachstellen der Bremsen ist an dem immer größer werdendem Leerweg des Handbremshebels zu erkennen, d.h. durch die Abnutzung der Bremsgummis lässt sich der Bremsgriff immer dichter an den Lenkergriff heranziehen. Regelmäßig muss dies ausgeglichen werden. Die Bremsgummis sind Verschleißteile und unterliegen nicht der Sachmängelhaftung.

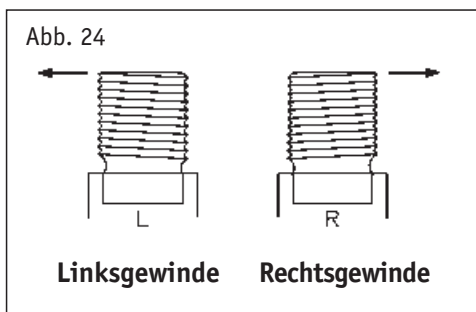
## Hinterrad-Rücktrittbremse

Diese Bremse ist einstellfrei. Beachten Sie, dass die Bremse unwirksam wird sobald die Kette einen Defekt hat oder abgesprungen ist.

## Pedale

Die Pedale müssen jederzeit fest angezogen sein. Achten Sie beim Montieren bzw. Demontieren (z.B. zu Transportzwecken) darauf, dass Pedale zweierlei Gewinde haben. Die Gewinde an Pedale und Tretkurbel sind sehr hohen Kräften ausgesetzt. Sie halten nur, wenn die Pedale fest angezogen sind.

Das rechte Pedal (Kettenseite) ist am Achs-Ende mit „R“ gekennzeichnet und hat Rechtsgewinde. Das linke Pedal ist am Achs-Ende mit „L“ gekennzeichnet und hat Linksgewinde. Das rechte Pedal muss daher in Uhrzeigerichtung, das linke Pedal in entgegen gesetzter Richtung eingeschraubt werden.



## Tretkurbeln

Die Tretkurbeln sind mit Innen-Sechskant- bzw. Sechskantschrauben auf den Vierkantansätzen der Tretlagerachse befestigt. Der feste Sitz der Tretkurbel ist regelmäßig zu prüfen, entfernen Sie die Schutzkappen und ziehen anschließend die darunter liegenden Schrauben fest.



### Beleuchtungsanlage

Die Beleuchtungsanlage wird durch das Einschalten des Dynamos in Betrieb gesetzt. Der Dynamo ist an Vorderradgabel oder Hinterbau Ihres Fahrrades montiert.



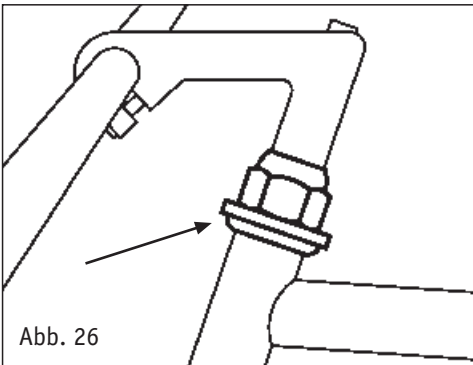
Achten Sie darauf, dass die Reibrolle mit der gesamten Fläche auf der Reifenflanke aufliegt und die Dynamoachse in einer Linie zur Laufachse fluchtet (Abb. 25). Beschädigung des Reifens durch falsch sitzenden Dynamo ist kein Sachmängelhaftungsfall.



#### **Achtung!**

Dynamo nicht während der Fahrt einstellen.  
**Sturzgefahr!**

### Lenkungslager (Abb. 26)



#### **Prüfung:**

Betätigen Sie den Bremsgriff und schieben Sie das Fahrrad vor und zurück. Ist durch nutzungsbedingten Verschleiß Spiel vorhanden, muss das Lager unverzüglich eingestellt werden.

**Lassen Sie das Einstellen durch eine Fachwerkstatt erledigen.**

## Speichen

Durch die Benutzung dehnen und entspannen sich die Speichen. Sie müssen gemäß dem Grad der Nutzung regelmäßig zentriert werden. Überlassen Sie das Zentrieren des Laufrades und Spannen der Speichen einer Fachwerkstatt. Eine gleichmäßige und stramme Speichenspannung ist für den Rundlauf der Räder erforderlich. Lose Speichen, ungleichmäßige Spannung oder Überlastung führen zu Speichenbrüchen.

## Schnellspanner

Schnellspanner sind je nach Modell an Vorder- und Hinterrad sowie zur Sattelrohrklemmung zu finden. Prüfen Sie vor Fahrtantritt den geschlossenen und festen Zustand. Sollten Sie bemerken, dass z.B. die Vorderradklemmung sich lockert, halten Sie umgehend an und ziehen den Schnellspanner fest.

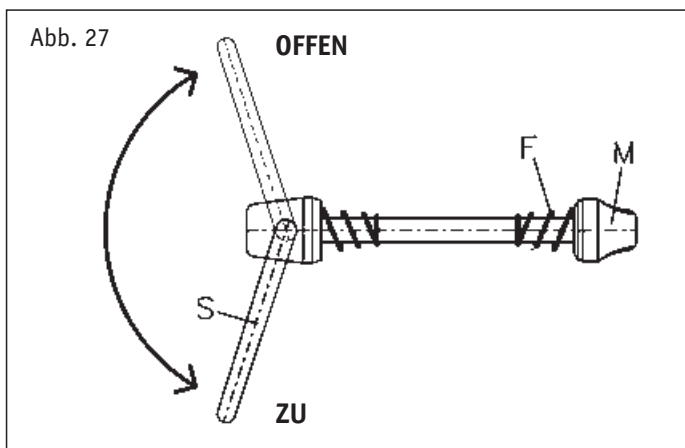


### Achtung!

Ein loses Laufrad, insbesondere Vorderrad, bedeutet höchste Sturzgefahr!

Der Schnellspannhebel hat 2 Positionen: **CLOSE = ZU** und **OPEN = OFFEN**.

Stellen Sie zunächst mit der Mutter M die Festigkeit ein. Drücken Sie dann den Hebel mit etwas Kraft in die Position ZU.



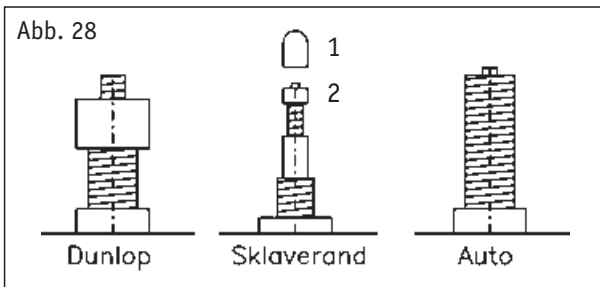
## Reifen und Felgen

Der maximal zulässige Reifendruck ist auf den Seitenflanken der Bereifung angegeben. Fahren Sie nicht mit zu wenig Luft (Rad schwimmt) oder zuviel Luft (Schlauch platzt). Falscher Luftdruck führt zu erhöhtem Verschleiß, auch wenn das Fahrrad platt steht.

**Unsere Empfehlung:**

Reifengröße	Luftdruck [bar]	
	vorn	hinten
47-559 (26"x1,75x2)	2,5	3,0
50-559 (26"x1,90)	2,0	2,5
52-559 (26"x2,25x2)	2,0	2,5
57-559 (26"x2,125)	2,0	2,5
37-622 (28"x1 3/8x1 5/8)	3,5	4,0
40-622 (28"x1 3/8)	3,0	3,5
47-622 (28"x1,75x2)	2,5	3,0
50-622 (28"x1,90)	2,5	3,0

Für Fahrradschläuche existieren 3 Ventilsysteme:



Beachten Sie bitte, dass beim Sklaverand Ventil zum Luft-Aufpumpen bzw. -Ablassen nach dem Abschrauben der Staubkappe (1) erst die Rändelmutter (2) gelöst werden muss. Achten Sie immer auf ausreichend Profil und eine unbeschädigte Karkasse der Reifen.

**Felgen****Vorsicht vor Felgen-Verschleiß!**

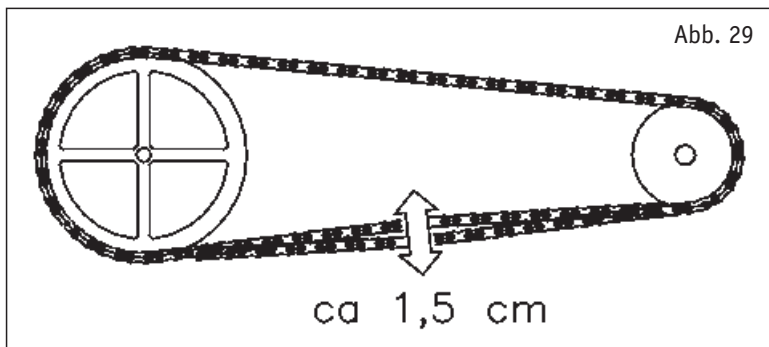
Prüfen Sie regelmäßig den Zustand Ihrer Felgen. Wenden Sie sich rechtzeitig an Ihren Fachhändler. **BRUCH- und UNFALLGEFAHR!**

**Felgenverschleißindikator**

Viele Aluminiumfelgen sind mit einem Verschleißindikator ausgestattet. Lassen Sie sich vom Fachhändler die Bedeutung erklären.

## Kettenspannung

Achten Sie auch darauf, dass die Kette als wichtigstes Antriebselement richtig gespannt ist. Durch eine nutzungsbedingte Dehnung der Kette ist eine regelmäßige Kontrolle notwendig. Lassen Sie die Kette gegebenenfalls von einem Fachhändler nachspannen. Wie in Abb. 29 dargestellt, sollte sich die Kette in der Mitte der beiden Kettenräder ca. 1,5 cm leicht auf- und ab bewegen lassen.



## Drehmomentvorgaben

### Achsmuttern:

Vorderrad	20 Nm
Hinterrad	25 Nm
Tretkurbelbefestigung	30 Nm
Bremsklotzbefestigung	5 Nm
Dynamobefestigung	10 Nm

### Sonstige Schrauben:

M4	2,1 Nm
M5	4,2 Nm
M6	7,3 Nm
M8	17 Nm
M10	34 Nm

## Bedienung allgemein

### Schaltung

Sollten Sie noch nicht mit einer Gangschaltung vertraut sein, üben sie außerhalb des Straßenverkehrs mit Ihrem neuen Pedelec umzugehen, zu bremsen und Kurven zu fahren.

### Kettenschaltung

Schalten Sie zunächst einmal die Kette auf das hintere mittlere Ritzel. Schalten Sie die vorderen Kettenblätter. Danach dasselbe umgekehrt. So lernen Sie leicht die Funktionsweise der Schaltung. Schalten Sie nie im Stillstand oder beim Rückwärtstreten. Wählen Sie Ihre Übersetzung je nach Gelände vorn und regeln mit den hinteren Zahnkränzen nach. Die Kette darf nicht über Kreuz, d.h. sehr schräg laufen, da sonst Kette und Zahnräder schneller verschleifen. Nutzen Sie die Kettenschaltung wie in Abb. 30 (Kettenlinien) skizziert.

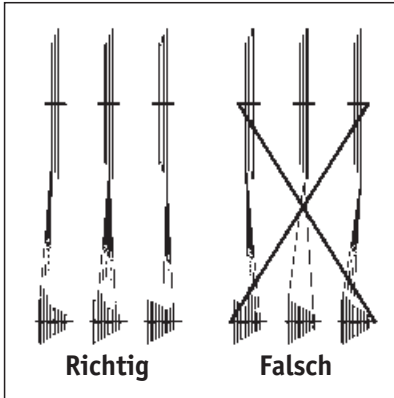


Abb. 30  
Kettenlinien

#### Schaltungseinstellung:

Je nach Art und Nutzung der Schaltung muss diese regelmäßig eingestellt werden. Lassen Sie alle Einstellungen an der Schaltung vom Fachhandel ausführen.

### Nabenschaltung mit Rücktrittbremse

Bei einer Nabenschaltung halten Sie beim Schalten kurz mit dem Treten inne, damit das Getriebe umschalten kann. Die Nabenschaltung bedarf aufgrund der Schaltzug-Dehnung eines regelmäßigen Nachstellens durch den Fachhändler. Gebräuchlich sind zurzeit 3-, 4-, 5-, 7-, 8- und 9- Gang-Nabenschaltungen verschiedener Hersteller. Zur Einstellung Ihrer speziellen Schaltung wenden Sie sich bitte an Ihren Fachhändler, bzw. orientieren sich an der beigelegten Bedienungsanleitung des Schaltungs-Herstellers.

### Bremsen

Ihr Pedelec ist mit zwei unabhängigen Bremsen ausgestattet. Der rechte Bremshebel wirkt auf die Vorderradbremse und der linke auf die Hinterradbremse. Eine Änderung dieser Anordnung ist durch Umhängen der Bremszüge am Bremshebel möglich. Lassen Sie dies durch den Fachhändler ausführen.

### Rücktrittbremse

Die Rücktrittbremse ist eine Hinterradbremse, die durch das Rückwärtstreten betätigt wird. Durch Probe fahren erhalten Sie ein Gefühl dafür, wann die Bremse anspricht. Bei langen und steilen Abfahrten unbedingt die zweite Bremse d.h. die Vorderradbremse abwechselnd benutzen, damit die Hinterradbremse abkühlen kann!

Zu starkes Erhitzen der Rücktrittnabe führt zu Schmiermittelverlust! Nachschmierung erforderlich! Die Bremskörper einer Rücktrittbremse unterliegen auch Verschleiß und müssen dem Grad der Benutzung entsprechend regelmäßig gewechselt werden. Lassen Sie dies durch den Fachhändler durchführen.

### Handbremsen

Die Bremsen vor jeder Fahrt auf gute Funktion überprüfen. **Falls Nachlassen der Bremswirkung festgestellt wird Fachhändler aufsuchen!** Die Bremsgummis bzw. Bremschuhe sind gekennzeichnet. Ersatzteile immer gleicher Kennzeichnung verwenden.



**Achtung!**  
**Sturz- und Verletzungsgefahr bei Not-Bremungen!**

### **V-Brake Bremse**

Diese Bremse wird durch Ziehen des Bremshebels am Lenker Ihres Fahrrades betätigt. Es wirken zwei Bremsschuhe auf die Felgenflanken. Die V-Brake zeichnet sich aufgrund ihrer verbesserten Konstruktion durch sehr gute Trocken- und Nassbremswerte aus, birgt aber gewisse Gefahren in sich, insbesondere für den ungeübten Fahrradfahrer.

Bei falscher Anwendung der Bremsen können Sie die Kontrolle über Ihr Rad verlieren. Üben Sie, besonders als Anfänger, den Einsatz dieser Bremsen. Fahren Sie zunächst langsam und betätigen Sie die Bremshebel leicht, um sich mit dem Ansprechverhalten der Bremsen vertraut zu machen.

### **Hydraulikbremse**

Diese Bremse wird ebenfalls durch Ziehen des Bremshebels am Lenker Ihres Fahrrades betätigt. Es wirken zwei Bremsgummis auf die Felgenflanken. Statt Bowdenzüge hat diese Bremse Bremsleitungen, die mit Hydrauliköl gefüllt sind.

Lassen Sie sich vom Fachhändler beraten und lesen Sie gründlich die ausführlichen technischen Unterlagen des Herstellers. Die Hydraulikbremse ist sehr feinfühlig und lässt sich genau dosieren. Durch Probe fahren können Sie das Bremsverhalten testen.

### **Rollenbremse**

Auch diese Bremse betätigen Sie mittels Bremshebel am Lenker. Der Bremsmechanismus wirkt an der Laufradnabe und ist vor Witterungseinflüssen gut geschützt. Beachten Sie, dass bei langem Bremsen (lange und steile Abfahrten) eine große Reibungswärme entsteht, die einen Wärmestau verursacht.



**Achtung!**  
 Erhitzte Nabenkörper nicht berühren. Abkühlzeit nach langen gebremsten Abfahrten bis ca. 30 Minuten.

### **Scheibenbremse**

Auch diese Bremse betätigen Sie mittels Bremshebel am Lenker. Das Prinzip ähnelt dem der Felgenbremse, nur dass diese Bremse auf der Nabe sitzt. Die Bremsklötze wirken auf eine Bremsscheibe.

## Lastentransport

### Lastentransport

- Bei Mitnahme von Lasten diese gut befestigen und unbedingt die zulässige Tragfähigkeit des Gepäckträgers beachten!
- Keine Taschen oder andere Gegenstände an den Lenker hängen!  
Die Fahrsicherheit wird dadurch beeinträchtigt. Aluminiumlenker sind nicht für die Aufnahme von Lasten konstruiert!

### Anhänger

- Beachten Sie die max. zulässige Geschwindigkeit von 25 km/h bei Anhängernutzung.
- Max. Zulässige Anhängerzuladung 40kg
- Nur geprüfte Anhängerkupplungen verwenden und an den vorgeschriebenen Stellen befestigen.
- Nur Anhänger verwenden, die dem Stand der Sicherheitstechnik entsprechen.
- Vor der ersten Fahrt üben Sie durch Probefahrten ohne Last.
- Beachten Sie die StVZO-Forderungen für die Beleuchtungseinrichtungen des Anhängers.
- Keine Haftung für durch Anhängernutzung am Fahrrad entstandene Schäden!

### Vorderradgepäckträger, Korb

- Halten Sie sich bei der Zuladung an die Herstellerangaben auf den Bauteilen.
- Vermeiden Sie Überladung!
- Transportieren Sie keine lebenden Tiere!

### Hinterradgepäckträger

- Halten Sie sich bei der Zuladung an die Herstellerangaben auf den Bauteilen.
- Verwenden Sie die im Handel üblichen Transporttaschen, -Körbe und Spanneinrichtungen.
- Transportieren Sie keine Personen und lebende Tiere.



#### **Achtung!**

Das Fahr- und Bremsverhalten des Fahrrades ändert sich.  
**Sturz- und Verletzungsgefahr!**

## Pflegehinweise

Ihr Pedelec ist genau wie ein gewöhnliches Fahrrad zu pflegen um anhaltende Freude am Komfort der vielen Funktionen zu ermöglichen.

Darüber hinaus ist die regelmäßige Kontrolle der Bremsen, des Reifendrucks, der verschiedenen Schraubverbindungen, insbesondere Lenker, Sattel und Achsmuttern zwingend erforderlich um die Fahrsicherheit zu gewährleisten.

### **Pflege des Pedelec Antriebs**

Die Pflege des elektrischen Zusatzantriebssystems lässt sich unterteilen in den Erhalt der maximalen Kapazität der Fahrbatterie durch entsprechenden Umgang und in den Schutz der anderen elektrischen Bestandteile vor anhaltender Nässe.

Die Lithium-Ionen Batterie ist möglichst erst nach vollständiger Entladung wieder voll aufzuladen. Bitte versuchen Sie das sofortige Aufladen der fast vollen Batterie nach kurzer Fahrt zu vermeiden.

Im Winter oder bei anderer größerer Nutzungsunterbrechung muss spätestens nach 3 Monaten wieder aufgeladen werden. Nur dieser Umgang ermöglicht eine lange Lebensdauer. Bei längerer Nicht-Benutzung die Batterie dem Pedelec entnehmen und auch die Sicherung ziehen, um den Ruhestrom der Elektronik als Verbraucher auszuschließen.

Nach einer Fahrt im Regen oder wenn viel Schlamm auf Gehäuseteile gespritzt ist sollte dieser mit einem angefeuchteten Schwammtuch möglichst umgehend entfernt werden, das Pedelec gereinigt und trocken gestellt werden.

Das Reinigen sollte zu keiner Zeit mit einem Druckwasserstrahl oder Dampfreinigungsgerät erfolgen. Das System ist zwar spritzwassergeschützt und damit regenfest, seine elektrischen Steckverbinder sind aber nicht völlig versiegelt. Durch völliges Durchnässen des Kabelbaums können Kurzschlüsse entstehen, die die digitale Steuerung des Systems sofort zerstören.

Daher ist es völlig zu vermeiden, das Pedelec mit eingesetzter Batterie bei Regen auf dem Autogepäckträger zu transportieren. Der starke Fahrtwind drückt Wasser an jede Stelle im Rahmen und im Batteriegehäuse.

Ist dieser Transport dennoch erforderlich, die Batterie unbedingt dem Pedelec entnehmen und nach Ankunft vor dem Wiedereinsetzen der Batterie für ausreichendes Abtrocknen des durchnässten Fahrrades zu sorgen.



**Allgemeine Pflegehinweise**

- Nur geprüfte Anhängerkupplungen verwenden und an den vorgeschriebenen Stellen befestigen.
- Nur Anhänger verwenden, die dem Stand der Sicherheitstechnik entsprechen.
- Vor der ersten Fahrt üben Sie durch Probefahrten ohne Last.
- Beachten Sie die StVZO-Forderungen für die Beleuchtungseinrichtungen des Anhängers.
- Keine Haftung für durch Anhängernutzung am Fahrrad entstandene Schäden!

**Erhalt im Winter**

Eine Konservierung des Pedelec empfiehlt sich besonders bei längerer Lagerung in den Wintermonaten. Auch hier ist zu beachten, dass das Pedelec in einen mit konstanter Temperatur versehenen Raum gestellt wird. Große Temperatur-Schwankungen sowie Luftfeuchtigkeit wirken sich negativ auf alle Chrom- und Leichtmetallteile aus. Für die Überwinterung empfiehlt es sich, das Pedelec insgesamt auf Schäden zu überprüfen, um einen Werkstattaufenthalt im Frühjahr zu vermeiden. Entlasten Sie die Reifen des Pedelecs, indem Sie es aufhängen.

Bei längerer Nichtnutzung des Pedelecs entnehmen Sie die Batterie, ziehen Sie auch die Sicherung der Batterie und lagern Sie diese in einem kühlen und trockenen Raum. **Die empfohlene Lagertemperatur für die Batterie ist 15°C.**

## Ausbau des Vorderrades

Sollte bei einem Reifenschaden der Ausbau des Vorderrades notwendig werden, gehen Sie bitte wie folgt vor:

### Ausbau:

Entnehmen Sie den Akku. Entspannen Sie zunächst die Vorderrad-Bremse wie in Abb. 31 am Beispiel einer V-Brake gezeigt. Öffnen Sie die auf der rechten Seite der Gabel befindliche Schutz-Abdeckung durch Lösen der Schutzblech-Schraube (Abb. 32 und 33). Anschließend lösen Sie die Steckverbindung (Abb. 34). Eventuell ist aufgrund der Gummidichtung leichter Zug erforderlich.

Abb. 31

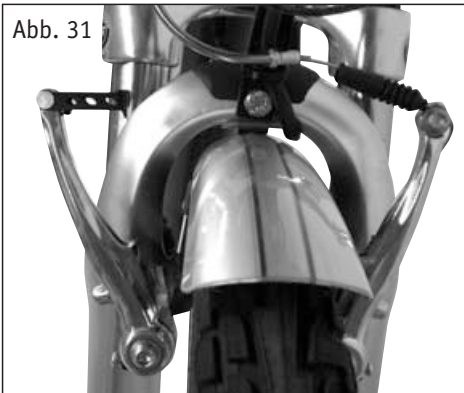


Abb. 32



Abb. 33

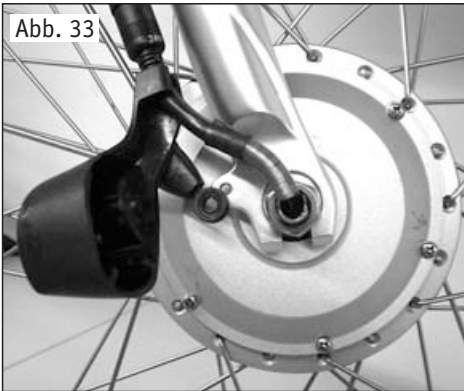


Abb. 34



Jetzt können Sie die beiden Achsmutter mit einem 19er-Maulschlüssel lösen und das Vorderrad aus der Gabel entnehmen (Abb. 35).



### Einbau

Der Einbau des Vorderrades geschieht in umgekehrter Reihenfolge. Setzen Sie das Vorderrad in die Gabel ein und achten Sie darauf, dass die Achse bis zum Anschlag im Ausfallende der Gabel sitzt, das Vorderrad also gerade eingesetzt wird und nicht verkantet. Drehen Sie die Achsmuttern auf. Richten Sie das Vorderrad aus und ziehen Sie die Achsmuttern fest. Verbinden Sie den Steckverbinder und schrauben die Schutzkappe über die Schutzblech-Befestigung wieder auf. Anschließend setzen Sie das Kabel der Bremse wieder ein.

Überprüfen Sie den korrekten Sitz des Vorderrades und drehen es mit der Hand, um zu sehen, dass es nicht schief im Ausfallende der Gabel sitzt oder an der Bremse schleift. Jetzt muss das Rad neu kalibriert werden (siehe Seite 5, Punkt Nr. 3).

## Batterie-Rückgabe/-Recycling

Bitte das Batterie-Pack nicht in den Hausmüll geben. Zur fachgerechten Batterie-Entsorgung stehen im Batterie vertreibenden Handel sowie den kommunalen Sammelstellen entsprechende Behälter bereit.

Zum Versenden eines Batterie-Packs sprechen Sie bitte Ihren Händler an, da Lithium-Ionen Batterien nicht ohne Kennzeichnung in die Paketbeförderung dürfen. Lithium-Ionen Batterien sind durch den Bestandteil Lithium, der sehr reaktionsfreudig ist, als Gefahrgut eingestuft. Sie durchlaufen daher in der Entwicklung vorgeschriebene Unfallsicherheitstests, die sicherstellen, dass bei zerstörerischer Einwirkung von Außen keine unkontrollierten Prozesse eintreten können.

Vorgeschrieben ist in diesem Zusammenhang auch, dass durch korrekte Kennzeichnung im Paketversand zum Beispiel die Feuerwehr bei Fahrzeugunfällen sofort erkennt welche Löschtechniken nötig sind. Zusätzlich wird durch Technologien im Zellenaufbau und die Schutzschaltung gesichert, dass auch im normalen Betrieb keine elektrische Überlastung eintritt. Bitte beachten Sie auch die Hinweise auf der Unterseite der Batterie:

Batterie-  
unterseite

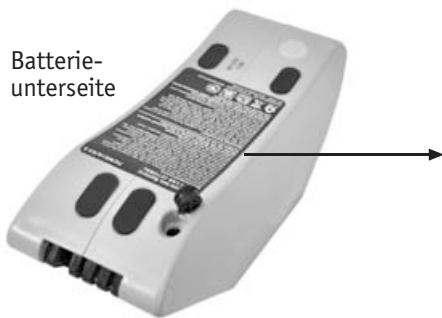


Abb. 36

### Lithium-Ion Battery 25V 11Ah (275Wh) 7ICMR18/65-5

#### Benutzungshinweise:

Verwenden Sie diese Batterie nur für das original PanTerra Fahrzeug mit dem es geliefert wurde. Berühren Sie niemals die Kontakte am unteren Ende mit metallischen Gegenständen, da es zu Kurzschluß führt. Verwenden Sie ausschließlich das mitgelieferte Ladegerät oder original PanTerra Ersatzteil. Ladespannung max. 29,4V - Ladestrom max. 5A. Nicht unter 0°C aufladen. Vermeiden Sie Tiefentladung der Batterie. Bei normalem Laden und starkem Entladen kann sich die Batterie auf bis zu 60°C erhitzen. Setzen Sie die Batterie niemals starkem Regen, Strahlwasser-Reinigung oder anderen extrem nassen Bedingungen aus. Bei Feuer nur Trockenlöschmittel einsetzen. Batterie darf nur vom Hersteller geöffnet werden, sonst erlischt jegliche Mängelhaftung.

#### Lithium-Ionen Batterien sind Wertstoff.

Werfen Sie die Batterie niemals in den Hausmüll sondern bringen Sie sie zu öffentliche Sammelstellen

#### Operating Instructions:

Use this battery only for the original PanTerra vehicle it comes with. Do not at any time penetrate the contact area at the bottom. This could cause an electrical shortcut. Use only the original charger delivered with vehicle or an original PanTerra spare part. Charge voltage max 29,4V - charge current max 5A. Do not charge below 0°C. Never let deep discharge occur to battery. Normal charge and strong discharge may heat the battery up to 60°C. Avoid battery being exposed to heavy rain, power washing, hosing and other extreme wet conditions.

In case of fire use only solid extinguishing agent.

Only producer may open battery else warranty becomes void.

Lithium-Ion batteries are renewable resourcel

Do not dispose with regular waste! Public collecting points will recycle your worn out battery.



Pantherwerke AG - D-32584 Löhne - www.panterra.eu  
04/2009 - Assembled in Europe

## Sachmängelhaftung

### Bestimmungen zur Sachmängelhaftung:

Grundsätzlich besteht die gesetzliche 24-monatige Sachmängelhaftung. Der Hersteller leistet auf etwaige Material- und Konstruktionsfehler an Ihrem Pedelec unter folgenden Voraussetzungen Gewähr:

- Ihren Anspruch auf Sachmängelhaftung können Sie nur unter Vorlage des Übergabeprotokolls und des Kaufbeleges geltend machen.
- Der Zeitraum der Sachmängelhaftung beginnt mit dem Tage des Kaufes.
- Findet während dieses Zeitraums ein Eigentümerwechsel statt, muss dieser auf dem Übergabeprotokoll vermerkt sein.

### Besonderheiten:

Der Erhalt der Leistungsfähigkeit der Fahrbatterie unterliegt verschiedenen Bedingungen. Der Hersteller wird innerhalb der ersten 6 Monate nach dem Kauf genau prüfen, ob normaler Verschleiß, unsachgemäße Verwendung oder ein durch Fertigungsmängel defektes Batteriepack zum Ausfall führte.

### Grenzen der Sachmängelhaftung

#### Die Sachmängelhaftung erlischt bei

- nicht bestimmungsgemäßer oder unsachgemäßer Benutzung oder Beschädigung des Pedelecs durch einen Verkehrsunfall oder einen Sturz.
- Schäden, die auf eine normale Abnutzung von Teilen, wie z. B. Reifen, Kette, Bowdenzüge und Bremsklötze zurückzuführen sind
- Schäden an Lack oder Chrom, die durch Wetter-, Feuchtigkeits- und Umwelteinflüsse (insbesondere salzhaltige Luft) sowie aggressive Ammoniakhaltige Umgebung entstanden sind.
- mangelhafter, d.h. nicht wie in dieser Anleitung beschrieben durchgeführter Wartung des Pedelecs.
- Reparaturen, die nicht vom Zweiradspezialisten durchgeführt wurden.
- Änderungen am Antriebssystem, die außerhalb des Rahmens der technischen Standardspezifikation liegen.
- bauliche Änderungen gegenüber dem Lieferzustand des Pedelecs.
- einem Bruch der elektrischen Leiter, der nicht auf Konstruktionsfehler zurückzuführen ist.
- Mängel durch Fremdeinwirkung.
- Schäden durch Verwendung des Pedelecs bei Wettkämpfen.
- nicht bestimmungsgemäßer Verwendung der Fahrbatterie.

**Geltendmachung der Sachmängelhaftung**

- Bitte wenden Sie sich im Schadensfall an Ihren Zweiradhändler.  
Er wird jederzeit ein kompetenter Ansprechpartner sein.

**Ausschluss der Sachmängelhaftung:**

- Ausgeschlossen von der Sachmängelhaftung sind Personenschäden oder Schäden an anderen Teilen als Originalteilen Ihres Pedelecs, sofern gesetzlich zulässig.

## Technische Daten des Pedelec

<b>Antriebssystem</b>	Pedelec/EPAC (EPAC = Electrical Power Assist Cycle) Fahrrad-Zusatzantrieb mit 250W Motor, bis 25km/h, durch Sensoren drehmoment-abhängig gesteuert
<b>Motor</b>	BLDC-Getriebe-Motor. BLDC steht für Brushless-DC d.h. ein bürstenloser, elektronisch kommutierter 3-Phasen Gleichstrommotor arbeitet mit maximal 250W Nennleistung.
<b>Steuerung</b>	BLDC Motorregler mit digitaler Programmsteuerung. Messung der Kurbelfrequenz und des Drehmoments an der Kettenstrebe durch JDMM-Sensor (patentiertes Drehmoment-Messverfahren) <b>3 Fahr-Modi: „Economy“, „Normal“ und „Anstieg“</b> . Der Zusatz-Antrieb schaltet sich bei Pedalbenutzung automatisch ein und unterstützt bis 25 km/h. Wird die Bremse betätigt wird der Zusatzantrieb automatisch abgestellt. Im Economy Modus wird der Fahrstrom begrenzt.
<b>Batterie</b>	25V 11Ah Lithium-Ionen Batterie, Gewicht 2,1 kg, bis zu 500 Ladezyklen oder 3-4 Jahre Lebenserwartung bei optimalem Gebrauch.
<b>Ladegerät</b>	CC-CV Ladegerät DC25V mit 2,5A Ladestrom. Vollladung der 11Ah Batterie dauert ca. 9 h.
<b>Reichweiten</b>	Stark abhängig von gewähltem Fahrmodus, persönlicher Fahrweise und anderen Faktoren – Modus 1, Economy: zwischen 50 und 75 km – Modus 2, Normal: zwischen 35 und 50 km – Modus 3, Anstieg: zwischen 25 und 35 km  Siehe Seite 20, „Reichweite und ihre Faktoren“

EPAC = Pedelec

## Problembehandlung

### Motorunterstützung und In-die-Pedale-treten sind nicht in einem perfekten Zusammenspiel?

1. Stellen Sie Ihr Rad senkrecht ab und versichern Sie sich, dass die Räder beide gerade ausgerichtet sind und auf dem Boden stehen, um das Display einzustellen. Die Kurbelarme müssen waagrecht stehen, das rechte Pedal zeigt nach vorne. Der höchste Gang muss eingelegt sein.

Drücken Sie dazu den „Hintergrundlicht-Knopf“ für mindestens 6 Sekunden und am Display wird „CAL 1“ angezeigt. Das System ist nun zurückgesetzt.

2. Überprüfen Sie auch, ob die Magneten am Tretlager nah genug beim RPM Sensor ist (Abb. 38 und Abb. 39).

Abb. 37



Abb. 38



Abb. 39



Anbringung des Tretensors kann abweichen.



## Das Display zeigt nichts an?

Überprüfen Sie die Sicherung des Akkus (Abb. 40) und das Versorgungskabel des Displays. Stellen Sie sicher, dass der Akku funktioniert beziehungsweise nicht komplett leer ist.



Abb. 40

## Auf dem Display leuchtet das „Akku leer Zeichen“ [|||||] ?

Das Fahrrad kann noch immer gefahren werden, aber das Akkusymbol leuchtet auf. In diesem Fall kann die Akkukapazität nicht mehr erfasst werden. Bitte kontaktieren Sie Ihren Händler.

## Auf dem Display leuchtet das Schraubenschlüsselsymbol?

Kontaktieren Sie Ihren Händler.

Abb. 41



Schraubenschlüsselsymbol

## Die Lichter funktionieren nicht?

Überprüfen Sie, ob die Glühbirne funktioniert und die Drähte verbunden sind. Falls Sie den Seitenläufer-Dynamo benutzen, überprüfen Sie, ob das Rädchen des Dynamos auch am Reifen läuft.

## Häufig gestellte Fragen

### Wie funktioniert der Antrieb des Pedelec?

Betätigen Sie einfach den Fahrmodusknopf und der Motor startet sobald Sie in die Pedale treten. Er liefert genau die Unterstützung, die Sie brauchen.

### Was ist eine elektronische Tretunterstützung?

Das System beinhaltet spezielle Sensoren, die den Radnabenmotor starten, sobald Sie in die Pedale treten.

### Was sind die Standardeigenschaften des Pedelec?

- 250W elektrischer Radnabenmotor
- „Economy“, „Normal“ und „Anstieg“ als Fahroptionen
- Akkustatusanzeige im LCD Display

### Wie weit kann ich mit dem Pedelec fahren?

Die Reichweite hängt davon ab, wie viel Sie zusätzlich treten, wie viel Hügel Sie erklimmen und wird beeinflusst von dem Gelände, den Außentemperaturen und Ihrem Gewicht. Bei einer durchschnittlichen Ladung und einem durchschnittlichen Radfahrer auf einer flachen Strecke beträgt die Reichweite bis zu ca. 50km.

### Wie schnell kann ich mit dem Pedelec fahren?

Die Motorunterstützung läuft bis 25 km/h, über 25 km/h schaltet das System automatisch in den Schlafmodus. Dies ist aufgrund von gesetzlichen Vorschriften notwendig. Generell können Sie genauso schnell oder langsam fahren wie mit einem ganz normalen Fahrrad.

### Wie lade ich den Akku wieder auf?

Stecken Sie Ihr Akkupaket einfach per Ladekabel an eine 220 Volt Steckdose. Sie können den Akku am Fahrrad lassen oder abnehmen. Der Ladevorgang dauert rund 6 Stunden (bei Erstinbetriebnahme bis zu 5 Std.). Eine Sicherheitsschaltung garantiert, dass der Akku nicht überladen wird.

**Anmerkung:** Nach dem Laden der Batterie und dem Abziehen des Ladekabels warten Sie bitte eine Minute bevor Sie ihr Display bedienen.

**Wie soll ich meinen Akku lagern?**

Lagern Sie das Akkupaket an einem kühlen und trockenen Ort. Ihr Akkupaket hält länger wenn Sie es voll geladen lagern. Deshalb laden Sie es alle 3 Monate, falls es nicht benutzt wird.

**Kann man meinen Akku recyceln?**

Ja, Akkus sind zu 100% recycelbar. Kontaktieren Sie Ihre lokale Müllsammelstelle oder einen Akkühändler für eine sichere Entsorgung. Viele Geschäfte geben Gutschriften für gebrauchte Akkus.

**Wie hoch ist die Lebensdauer des Akkus?**

Die Lebensdauer hängt davon ab, wie oft Sie es benutzen und wie hoch die Entladung ist. Normalerweise können Sie Ihren Akku 500 mal wieder aufladen bevor Sie einen neuen brauchen.

**Kann der Motor überhitzen?**

Ja, der Motor kann bei sehr steilen Hügeln und bei schwerer Beladung überhitzen. Der Motor hat jedoch einen eingebauten Hitzesensor, der den Motor abschaltet bevor es zu Beschädigungen kommen kann.

**Kann ich das Pedelec auch im Gelände benutzen?**

Nein. Das Pedelec ist geeignet für normale Strecken, gepflasterte Straßen und Radwege, nicht jedoch für extremes Gelände

**Kann ich das Pedelec auch wie ein normales Fahrrad ohne Motor benutzen?**

Ausgeschaltet können Sie Ihr Pedelec wie ein normales Fahrrad benutzen.

**Muss ich mein Pedelec abschalten?**

Nein, wenn Sie Ihr Fahrrad parken, schaltet es automatisch nach 3 Minuten ab.

**Besteht eine Versicherungspflicht?**

Nein. Ihr Pedelec unterstützt Sie nur bis zu 25 km/h. Damit handelt es sich um ein Fahrrad und nicht um ein Moped. Es besteht somit keine Versicherungspflicht.

**Muss ich einen Helm tragen?**

Es besteht keine Helmpflicht. Wir empfehlen Ihnen jedoch zur Ihrer eigenen Sicherheit einen Helm zu tragen.

## Inspektionen

Inspektionen sollen den sicherheitstechnischen Zustand Ihres Fahrrades gewährleisten und Defekten vorbeugen. Suchen Sie also regelmäßig Ihren Fachhändler auf. Lassen Sie sich die Inspektion und Wartung abzeichnen.

### Erstinspektion (nach 400 km oder 2 Monaten)

Datum

Händlerstempel

### 2. Inspektion (nach 1000 km oder 1/2 Jahr)

Datum

Händlerstempel

### 3. Inspektion (nach 5000 km oder 1 Jahr)

Datum

Händlerstempel

### 4. Inspektion (nach 10000 km oder 2 Jahren)

Datum

Händlerstempel

### 5. Inspektion (nach 15000 km)

Datum

Händlerstempel

## Fahrrad-Ausweis

Marke .....

Modell .....

Federgabelhersteller .....

Modell ..... Serien-Nr. ....

Zul. Gesamtgewicht (Fahrrad, Fahrer und Gepäck) .....

Rahmenform ..... Rahmengröße .....

Rahmen-Nummer .....

Farbe .....

Nabenschaltung    Kettenschaltung   Hersteller .....

Besonderheiten .....

.....

.....  
Stempel und Unterschrift des Händlers

## Übergabeprotokoll

Die Übergabe des beschriebenen Pedelecs an den Kunden wurde nach der Endmontage in den fahrfertigen Zustand und der Prüfung bzw. Funktionskontrolle folgender Punkte durchgeführt:

- Batterietest
- Bedieneinheit
- Trittkraftsteuerung
- Ladefunktion über den Motor
- Beleuchtung
- Bremsanlage
- Federgabel-Abstimmung
- Laufräder
- Lenker/Vorbau
- Sattel/Sattelstütze
- Schaltung
- Sonstige Arbeiten
- Probefahrt durchgeführt

Übergabedatum,  
Stempel,  
Unterschrift  
des Händlers

---

Der Kunde bestätigt mit seiner Unterschrift, dass er das Pedelec vollständig und ohne ersichtliche Schäden erhalten hat. Die unten aufgeführten Begleitpapiere mit Pflege- und Wartungshinweisen hat der Kunde erhalten und ist mündlich mit der Funktion und Handhabung des Pedelec vertraut gemacht, worden.

- Laden der Batterie spätestens alle 3 Monate und vor jeder Fahrt
- Benutzungshinweise auf der Batterie beachten
- Schlüssel vom Batterieschloss vor der Fahrt abziehen
- Batterie Rückgabe- und Recycling-Bestimmungen

Begleitpapiere

- Benutzerhandbuch
- Bedienungsanleitung Ladegerät
- Zusätzliche Anleitungen

Kunde Name

---

Vorname

---

Straße

---

PLZ/Ort

---

Tel.

---

Fax

---

E-Mail

---

Ort, Datum

---

Unterschrift

---





[www.victoria-fahrrad.de](http://www.victoria-fahrrad.de)

Das im Benutzerhandbuch abgebildete Victoria Malente zeigt eine von mehreren Rahmenvarianten. Technisch sind diese Modelle identisch. Dieses Handbuch hat für alle Modellvarianten Gültigkeit.

© Pantherwerke AG, DE-32584 Löhne.  
Irrtümer und technische Änderungen vorbehalten.

06820-00166